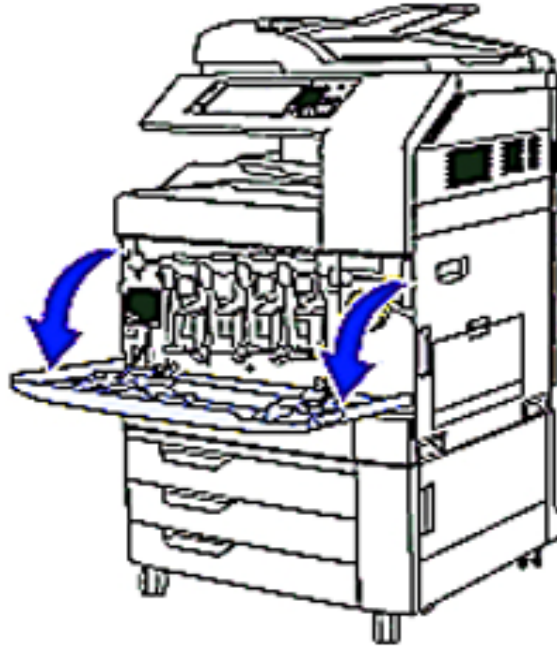


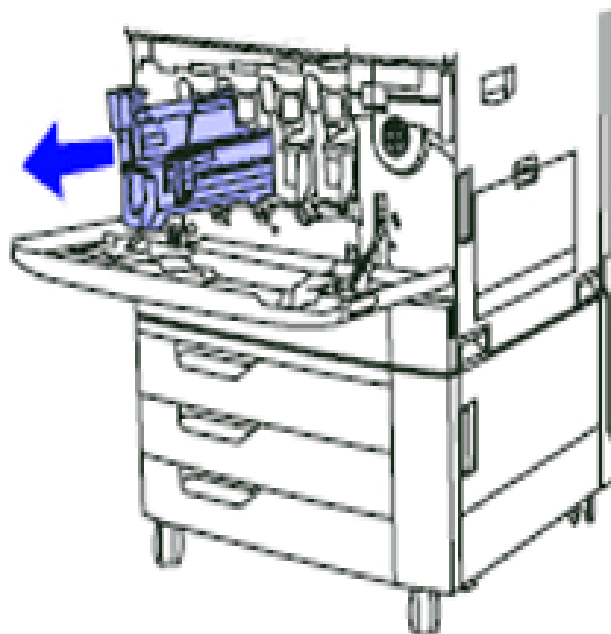


## Sostituzione tamburo fotosensibile

1. Afferrare le maniglie ai lati dello sportello anteriore e tirare verso il basso per aprire lo sportello

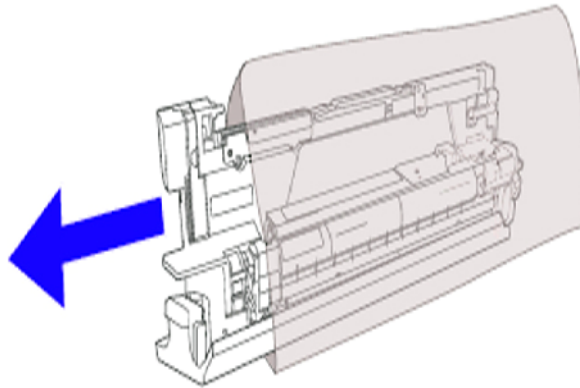


2. Con una mano sollevare ed estrarre lentamente dalla stampante il tamburo fotosensibile da sostituire





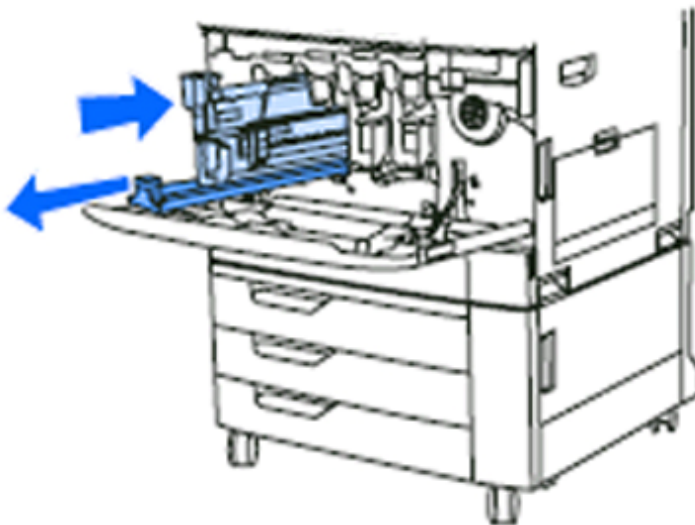
3. Rimuovere il nuovo tamburo fotosensibile dal suo involucro protettivo



**NOTA:** non scuotere il tamburo fotosensibile

**NOTA:** una volta rimosso l'involucro protettivo RIMUOVERE la strip adesiva riportante la scritta TIRARE

4. Allineare il tamburo fotosensibile nel corretto alloggiamento ed inserirlo lentamente, fino a quando non scatta in posizione. La copertura grigia posta sotto il tamburo fotosensibile viene automaticamente rimossa quando arriva a fine corsa..



5. Ripetere l'operazione per eventuali altri fotoconduttori.